

# VISION

## Orange Plus 2021 i, b

i – Injektion | b – Boiler



### EINZIGARTIGE MERKMALE



#### Vision Perfect Cooking

Perfekte Garergebnisse dank der sofortigen vollen Dampfsättigung, präzisen Feuchtigkeitssteuerung und der unvergleichbar effizienten Entfeuchtung sind garantiert. Lassen Sie Ihrer Kreativität freien Lauf, den Rest erledigt der Kombidämpfer - Ihr zuverlässiger Partner in der Küche.



#### Vision Design

Der Retigo Vision Kombidämpfer ist eine exzellente Kombination besonderer Funktionen, einer außergewöhnlichen Ergonomie und einem bestechenden Design - all dies mit dem Fokus auf Sicherheit und Hygiene.



#### Vision Controls

Die Steuerung ist absolut selbsterklärend und lässt Ihnen alle Freiheiten: Einstellungen oder Änderungen sind binnen Sekunden erledigt. Das Panel reagiert sofort, selbst bei fettigen Händen oder Handschuhen.



#### Smart Investment

Einzigartig niedrige Verbrauchswerte senken die Betriebskosten merklich und sorgen dafür, dass sich Ihre Investition schnell bezahlt macht.

\* bei optionaler Ausstattung Wrasenklappe

**retigo**<sup>®</sup> PERFECTION IN COOKING AND MORE...

Láň 2310, PS 43, 756 64 Rožnov pod Radhoštěm, Tel. +420 571 665 511  
Fax: +420 571 665 554, prodej@retigo.cz, www.retigo.cz

Sankt Valentin 1d | DE-83324 Ruhpolding, Tel.: +49 8663 4196196  
Fax: +49 8663 800190 | servicecenter@retigo.de | www.retigo.de

Zertifizierung:



\* Die DVGW und WRAS Zertifizierungen sind nur gültig für Modelle mit ausrollbarer Handbrause.

# FUNKTIONEN UND AUSSTATTUNG

## Garmodi

- Heißluft 30 – 300 °C
- Kombidampf 30 – 300 °C
- Dampf 30 – 130 °C
- Bio-Dampf 30 – 98 °C
- Advanced Steam Generation System – sofortige, volle Dampfsättigung auch aus dem kalten Zustand heraus
- Über Nacht Garen – Spart Zeit und Geld
- Regenerieren – Schonendes Regenerieren bei zeitentkoppelter Produktion

## Vision Controls

- 7" Display – perfekte Übersicht und selbsterklärendes Menü
- Speicherplatz für 99 Programme, 9 Schritte
- Dauerbetrieb - spart Zeit wenn viel los ist
- Automatischer Programmstart – Garprozesse zeitversetzt starten

## Ausstattungsmerkmale

- Active Cleaning – automatische Reinigung mit minimalem Wasserverbrauch für perfekte Hygiene und Arbeitserleichterung
- Dreifache Türverglasung, konvexes Türglas – minimiert den Energieverlust und sorgt für eine kühle Außenscheibe
- 7 Lüftergeschwindigkeiten – kontrollierte Konvektion auch für empfindliche Speisen
- Sofortiger Lüfterstopp – Lüfter stoppt unmittelbar nach Türöffnen, reduziert den Wärmeverlust
- Ergonomischer Quereinschub - für optimale Arbeitssicherheit und Übersicht
- Autoreverser Lüfter – für gleichmäßige Garergebnisse
- Robuster, antibakterieller Türgriff – öffnet in zwei Richtungen
- AISI 304 und 316 Edelstahl, nicht-magnetisch – hochwertiges, robustes Material
- Hygienischer 7-fach passivierter Garraum – mit abgerundeten Kanten für eine perfekte Hygiene
- Garraumbelichtung – Halogenleuchtmittel
- Edelstahl-Ablaufrinne – leitet Kondenswasser an der Tür in den Ablauf
- Zwei Wasseranschlüsse – Hart- und Weichwasser getrennt
- Hordengestellwagen 20 x GN2/1 – Einschubabstand 63 mm

## Schnittstellen

- USB Anschluss – zur Datenübertragung mittels USB-Stick
- Ethernet/LAN – Zugriff auf das Gerät von PC, Tablet oder Smartphone, Datenaustausch und Fernsteuerung
- VisionCombi Software – Computersoftware zum Verwalten von HACCP-Daten und Editieren der Programmdateien

## Aufzeichnungen

- Integrierte HACCP-Dokumentation – Aufzeichnung aller gartechneisch relevanten Daten, Temperaturen und Einstellungen
- Vollständige Aufzeichnung aller Geräte- und Betriebsdaten

## Service

- BCS (Boiler Control System)\* – automatische Boilerüberwachung und Kontrolle, manuelles Umschalten auf Injektion im Falle einer Störung
- SDS (Service Diagnose System) – automatische Fehlererkennung und Aufzeichnung von Fehlermeldungen
- Service-Diagnosemenü und Statusanzeige
- Servicezugang von vorne
- Türdichtung gesteckt – einfach zu wechseln

## Optionale Ausstattung

- Kerntemperaturfühler – überwacht die Temperatur des Garguts im Inneren
- USB-Kerntemperaturfühler
- Speicherplatz für 1000 Programme / 20 Schritte
- Handbrause, seitlich
- Handbrause, ausrollbar
- Wrasenklappe – patentiertes System zur Garraumentfeuchtung
- Sicherheits-Türöffnen in zwei Schritten
- Anschlussmöglichkeit für Energieoptimierungsanlagen

## Optionales Zubehör

VO 2021 Hordengestellwagen mit 20 x GN2/1 oder 40 x GN1/1, 63 mm  
VO1521 Hordengestellwagen mit 15 x GN2/1 oder 30 x GN1/1, 85 mm  
VO 2021 Bankettsystem, 118 Teller 65 mm oder 96 Teller, 80mm  
TO 2021 Thermohaube für Einschubwagen oder Bankettwagen  
Standfußbefestigung  
GN-Adapter zum Einschieben von 2 x GN 1/2 oder 3 x GN 1/3  
Vision Lebensmittel-Sprühpistole  
Räuchermodul Vision Smoker  
GN-Behälter, Reinigungsmittel

\* gilt nur für Boilergeräte

## TECHNISCHE DATEN

Modell	O 2021 i+	O 2021 b+
Technische Spezifikation	2E2021IZ	2E2021BZ
Wärmequelle	Elektrisch	Elektrisch
Dampferzeugung	Injektion	Boiler
Kapazität	20 x GN 2/1	20 x GN 2/1
Kapazität (optional)	40 x GN 1/1	40 x GN 1/1
Speisenkapazität	600 – 900	600 – 900
Einschubabstand	63 mm	63 mm
Abmessungen (B x H x T)	1156 x 1815 x 963 mm	1156 x 1815 x 963 mm
Gewicht	330 kg	336 kg
Anschlussleistung	58,9 kW	58,9 kW
Heizleistung	58 kW	58 kW
Boilerleistung	–	48 kW
Absicherung	100 A	100 A
Spannung	3N~/380-415V/50-60 Hz	3N~/380-415V/50-60 Hz
Geräuschpegel	bis 70 dBA	bis 70 dBA
Wasserzu/-ablauf	G 3/4" / 50 mm	G 3/4" / 50 mm
Temperaturbereich	30 – 300 °C	30 – 300 °C

### OPTIONALE SPANNUNG

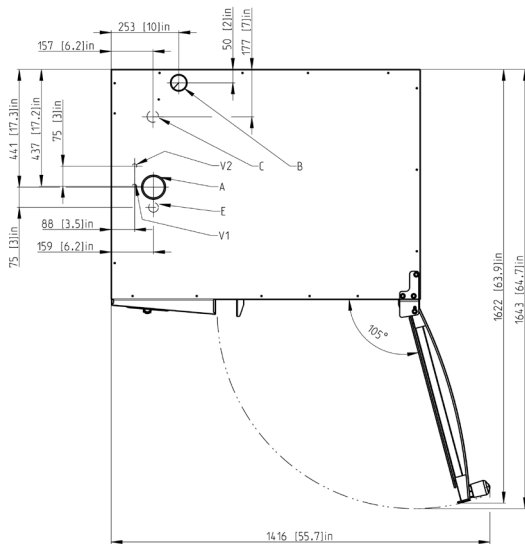
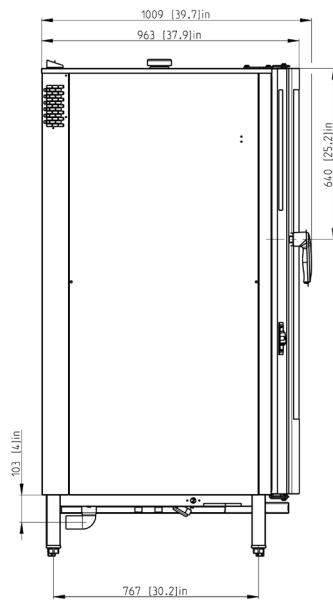
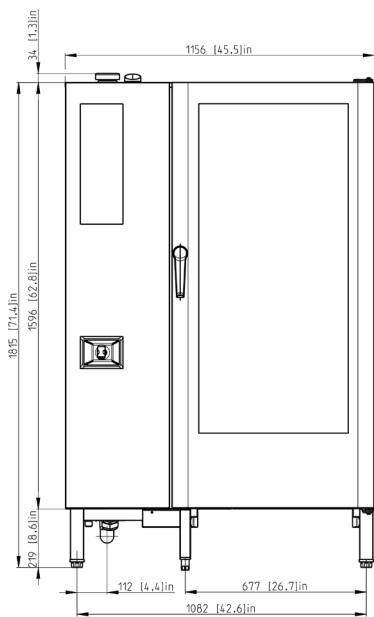
3~/200-208/50-60Hz

3~/220-240V/50-60Hz

3~/400V/50-60Hz

3~/440-480V/50-60Hz

# ZEICHNUNGEN



A	Wrasenklappe
B	Kamin
C	Ablauf
E	Stromanschluss
V1	Hartwasser-Anschluss
V2	Weichwasser-Anschluss

## VO 2021 R

