

VISION⁺

Orange Plus

1011 i, b

i – inyección | b – caldera



VENTAJAS EXCLUSIVAS



Perfección en la cocina con Vision

Haz que tus cenas sean un excelente motivo para regresar a casa. Con los hornos combi Vision de Retigo, tendrás la seguridad de obtener siempre los mejores resultados en la cocina. Las elaboraciones tendrán el color perfecto, quedarán jugosas, crujientes y saludables con el mínimo contenido en grasas.



Diseño Vision

Sencillamente permite cocinar de forma fácil y cómoda. Experimenta su excelente combinación de funciones, ergonomía y aspecto atractivo. Y todo ello sin dejar de lado la seguridad, la higiene y la fiabilidad a largo plazo.



Controles Vision

Te permiten concentrarte en la cocina y en lo que **verdaderamente importa**. Los controles más sencillos del mercado te ayudarán a ahorrar tiempo y gracias a su configuración rápida y sencilla. La respuesta del panel es perfecta incluso con las manos grasientas o con guantes puestos.



Inversión inteligente

Genera un ahorro todos los días. El intercambiador de calor integrado, las puertas de triple cristal, el aislamiento térmico de 50 mm de grosor y la limpieza automática de bajo consumo te permitirán obtener una excelente rentabilidad de la inversión.

retigo[®] PERFECTION IN COOKING AND MORE...

Lan 2310, 756 61 Roznov pod Radhostem Tel.: +420 571 665 511
Fax: +420 571 665 554, sales@retigo.com, www.retigo.com

Certificado por:



* Los certificados DVGW y WRAS son válidos para los modelos con ducha manual retráctil únicamente.

CARACTERÍSTICAS Y VENTAJAS

Cocinado

- **Aire caliente** 30 – 300 °C
- **Combinación** 30 – 300 °C
- **Generación de vapor** 30 – 130 °C
- **Generación de vapor biológico** 30 – 98 °C
- **Cocinado durante la noche** – Ahorra tiempo y dinero.
- **Sistema avanzado de generación de vapor** – Precalentamiento de agua en dos pasos con intercambiador de calor integrado para conseguir los mejores resultados de cocción al vapor.
- **Estantes transversales** – Manipulación GN más segura y cómoda. Mejor control visual del producto.
- **Regeneración/banqueteo** – Cocina, enfría y regenera para servir más cenas en menor tiempo.
- **Cocción a baja temperatura** – Benefíciate de una menor pérdida de peso y de un mejor sabor.
- **Precalentamiento/refrigeración automáticos** Minimiza la pérdida de temperatura de carga. Empieza a cocinar con la temperatura deseada.
- **Al vacío, Deshidratación, Esterilización, Confitado, Ahumado** – La mejor forma de hacer que tu menú sea especial.

Controles Vision

- **Pantalla de 7"** – orientación perfecta, un control fácil e intuitivo
- **99 programas con 9 pasos**
- **Opción de tiempo de cocción continua** – Te permite ahorrar tiempo durante operaciones ajetreadas.
- **Inicio automático** – Capacidad de programar un inicio retardado.

Otros equipos

- **Limpieza activa** – Limpieza automática con bajo consumo. El chef no volverá a perder el tiempo en limpiar.
- **Puerta de triple cristal** - Un gran ahorro energético y cristal externo que no quema.
- **Ventilador de 7 velocidades** – Control preciso de la distribución del aire para conseguir los resultados deseados con distintos productos.
- **Parada automática del ventilador** – No te quemarás al abrir la puerta rápidamente.
- **Ventilador con inversión automática** – Excelente uniformidad para proporcionar un color y textura homogéneos al producto.
- **Manilla grande** – Manipulación cómoda y segura con material de iones de plata que ayuda a reducir las bacterias.
- **Acero inoxidable AISI 304** – Calidad excepcional con un revestimiento especial para prolongar la vida útil.
- **Cámara de cocción higiénica con esquinas internas redondeadas** – Mantenimiento sin problemas.
- **Bandeja corredera debajo de la puerta** – Sin resbalones sobre suelo húmedo.
- **Dos entradas de agua** – Ahorra en capacidad de la unidad de tratamiento del agua.
- **WSS (Sistema de ahorro de agua)** – Sistema especial de desagüe e intercambiador de calor integrado para ahorrar el coste asociado al consumo de agua.
- **Soportes GN extraíbles** con 65 mm de separación

Conectividad

- **Conexión USB** – Transferencia de datos útiles de forma sencilla desde y hacia el horno combi.
- **Ethernet/LAN** – conectividad a la red, comunicación vía internet
- **Software VisionCombi** – Gestión de programas y pictogramas desde la vista de datos HACCP del ordenador.

Registros de funcionamiento

- **Registros HACCP** – Análisis sencillo e inmediato de puntos de cocción críticos.
- **Registros de funcionamiento completos**

Reparaciones

- **BCS*** (Sistema de control de caldera) – Nada detendrá tu cocción al vapor con el avanzado sistema de generación de vapor integrado.
- **SDS** (Sistema de diagnóstico del sistema) – Sencilla comprobación de la unidad y solución de problemas.

Opciones de unidad

- Puerta izquierda
- Apertura de la puerta de seguridad en dos etapas
- Sonda central de un punto
- Válvula de mariposa
- Ducha manual estándar
- Ducha manual retráctil
- Conexión al sistema de optimización del consumo eléctrico

Accesorios opcionales

Soporte ST 1116 con 16 x GN 1/1
Soporte de paquete plano ST 1116FP con 8 x GN 1/1
Soporte ST 1116CS ST1116 con ruedas
Soporte ST 1116H con 16 x GN1/1, 900 mm de altura
SOPORTE con espacio para Holdomat
SOPORTE con espacio para BC411P o BC511P, C
Campana de condensación VISION VENT
ADAPTADOR GN para 2 x GN1/2 o 3 x GN1/3
PORTABANDEJAS con espacio de 85, 70 mm o GN 400/600
PISTOLA PULVERIZADORA DE ACEITE
AHUMADOR VISION
ACCESORIOS – Recipientes Gastro, agentes limpiadores, tratamientos de agua

* solo para hornos combi de caldera

DATOS TÉCNICOS

Modelo	O 1011 i+	O 1011 b+
Especificaciones técnicas	2E1011IZ	2E1011BZ
Fuente de calor	Electricidad	Electricidad
Generador de vapor	Inyección	Boiler
Capacidad	11 x GN 1/1	11 x GN 1/1
Capacidad (opcional)	8 x 600/400	8 x 600/400
Capacidad de comidas	151 – 250	151 – 250
Separación	65 mm	65 mm
Dimensiones (ancho x alto x profundidad)	933 x 1046 x 821 mm	933 x 1046 x 821 mm
Peso	138 kg	144 kg
Potencia total	18,6 kW	18,6 kW
Potencia calorífica	18 kW	18 kW
Potencia del generador de vapor	–	18 kW
Protección de fusibles	32 A	32 A
Voltaje	3N~/380-415 V/50-60 Hz	3N~/380-415 V/50-60 Hz
Nivel de ruido	máx. 70 dBA	máx. 70 dBA
Conexión de agua/desagüe	G 3/4" / 50 mm	G 3/4" / 50 mm
Temperatura	30 - 300 °C	30 - 300 °C

OPCIONES DE APILADO

Unidad inferior	Unidad superior
1011	611
1011	611 ig

TENSIÓN OPCIONAL

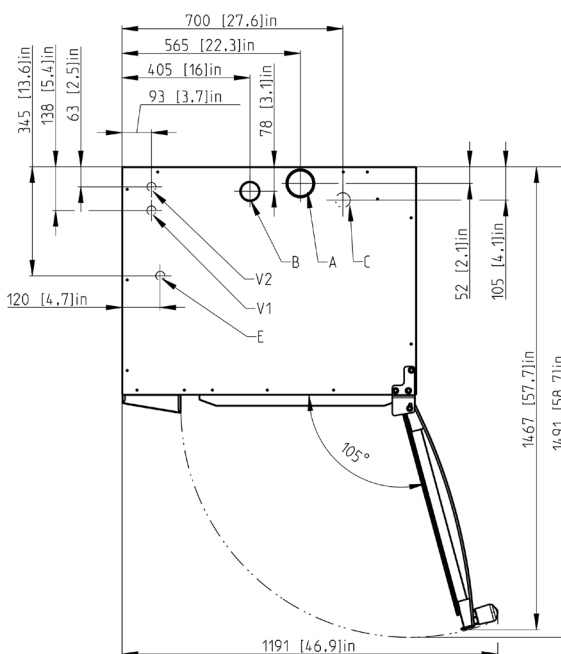
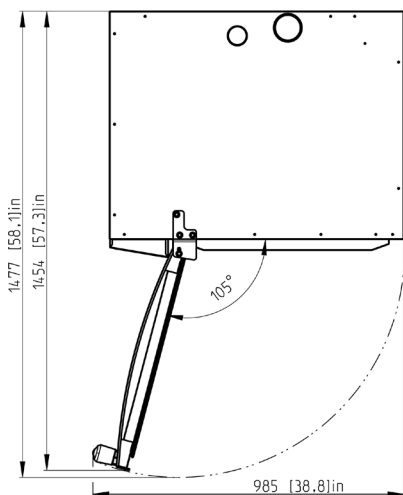
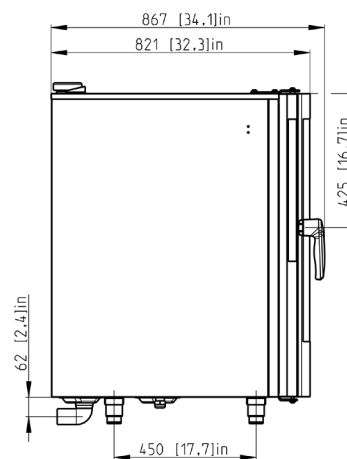
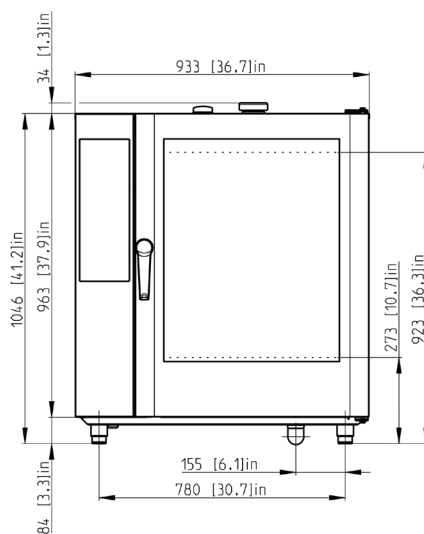
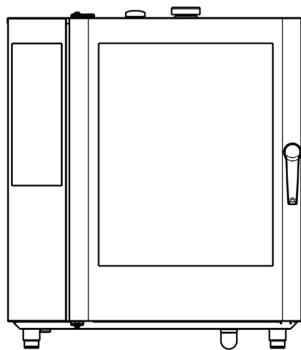
3~/200-208 V/50-60 Hz
3~/220-240 V/50-60 Hz
3~/400 V/50-60 Hz
3~/440-480 V/50-60 Hz

VERSIÓN MARINA*

3~/400 V/50-60 Hz
3~/440-480 V/50-60 Hz

* La versión marina incluye: especificación de voltaje especial, pistón de puerta para apertura lenta de puerta, portabandejas especiales con barrera antideslizamiento GN. Disponible solamente para las unidades equipadas con sistema directo avanzado.

DIBUJOS



A	válvula de mariposa
B	chimenea
C	residuos
E	electricidad
V1	agua sin tratar
V2	agua tratada